

**mm
cité**

3

információhordozók

mmcité

A város

A városok közterületei lenyűgöző helyek, történelem és emberek találkoznak itt. Megtisztelő, hogy a dizájnunkat pont ide irányíthatjuk. Minden ember izlését befolyásolhatjuk, és ezt örömmel tesszük. Semmi kivételezés, igazi egyensúly. Az mmcité számára ez egy kulturális misszió. Az utcabútorok használatával változtatjuk meg a város arculatát.

A tevékenységünk

Az mmcité nemcsak minőségi utcabútorok forgalmazója, de partner is azoknak, akik valami egyedülállót akarnak alkotni a köztereken. Partnere a polgármestereknek kis-és nagyvárosból, a hegyekben vagy a tengerparton, a tervezőknek kisebb vagy egészen nagy irodákból, a kivitelezőknek helyi vagy nemzetközi piacon. Mindenkit megszólítunk, a célunk egy tökéletes projekt.

A dizájn

A kezdetben mindig egy skicc van, csak egy elgondolás. Utána az erős csapatunkkal, mely tapasztalt és hozzáértő szakemberekből áll, jellegzetes termékeket alkotunk. Átgondolt működés, gondos kidolgozás és az elérhető ár – ezek azok a dolgok, melyekre figyelünk a tervezés közben. A modern dizájn és karakterisztikus jellem az mmcité állandó kritériuma.

A minőség

A legjobb anyagokat kombináljuk, melyeket folyamatosan tesztelünk. Két forrásból merítünk: egyrészt a gazdag tapasztalatainkból, másrészt az anyagfelhasználás innovációjából. A szűrőn csak a legjobbak jutnak át. Funkció, ellenállóképesség és természetesen az ár.

Tiszteljük a városainkat, ezért szebbé szeretnénk őket tenni, bárhol is legyenek.

info

Korszerű alakú praktikus hordozók különféle információk számára. Lehet ez klasszikus hirdetőtábla vagy pedig nagyfelületű szekrény, amelyeket meg is lehet világítani. Legújabban a kiterjedt műszaki újítások után javított működési tulajdonságokkal, valamint sokkal nagyobb megbízhatósággal rendelkezik. A vandalizmussal és az időjárás viszontagságaival szemben kitűnő az ellenállóképessége.

A horganyzott acélszerkezet sztenderd árnyalatú lakkal van ellátva, edzett üveg.





IF110/ 120/130

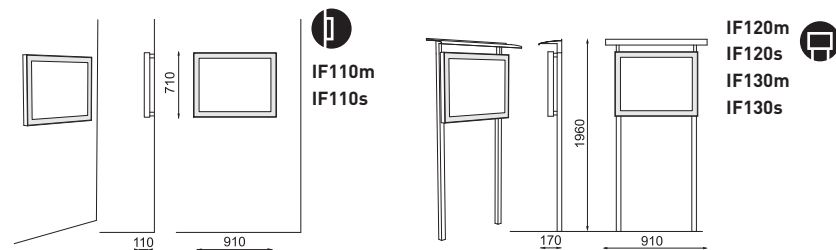


*m – mágnesek
s – gombostűk*

-  *megvilágítással*
-  *átvilágítva*
-  *egyoldalas*
-  *kétoldalas*
-  *rögzítés a burkolatra*
-  *tető nélkül*

Egyoldali információs vitrin (900 x 700 mm)

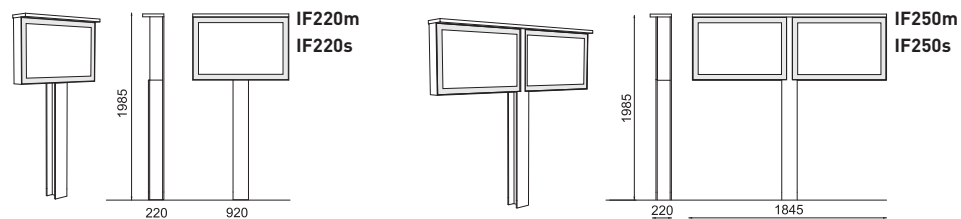
acél konstrukció, edzett üveg



IF220/ 250

Egyoldali információs vitrin (900 x 700 mm)

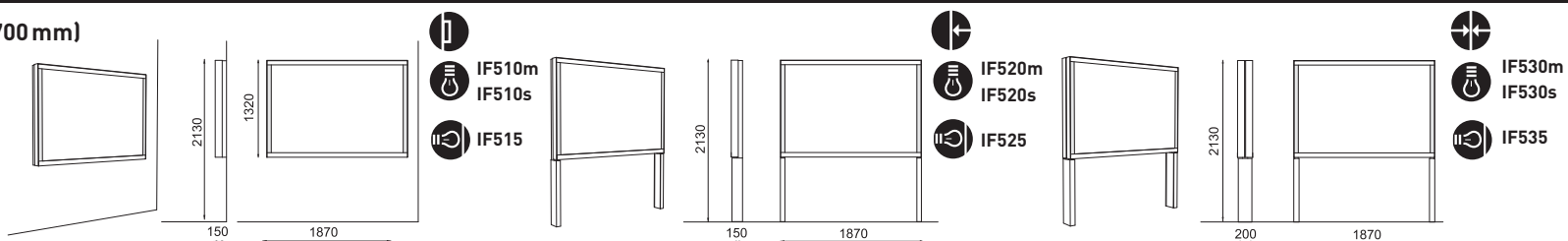
acél konstrukció, edzett üveg



IF510/ 515/520/525/ 530/535

Megvilágított információs vitrin (1200x1700 mm)

acél konstrukció, koracél elemek, edzett üveg



posterion

Elegáns univerzális plakátozó felület kulturális, sport és más információkra. Egyszerű alak, lencse keresztmetszettel, mely több kiváló részlettel van kiegészítve.

Horganyzott porfestett acél konstrukció. A plakátozó felület horganyzott acéllemezből készül.

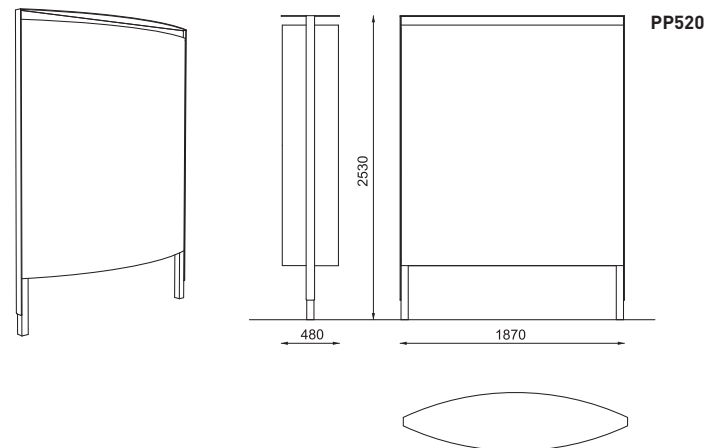
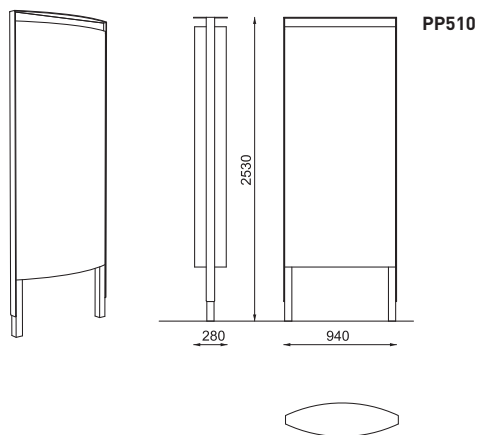
Design: David Karásek, Radek Hegmon



PP510/520

Kétoldali plakátozó felület

acél konstrukció, felület acélleplehből



c-light

Teljes felszerelésű korszerű hordozók sztenderd formátumban, horganyzott acél, rozsdamentes acél és alumínium kombinációban, melyek a városi környezetbe a megvilágított információ felcserélhetetlen effektusát hozzák magukkal. Legújabbban a kiterjedt műszaki újítások után módosított működési tulajdonságokkal, valamint sokkal nagyobb megbízhatósággal rendelkeznek.

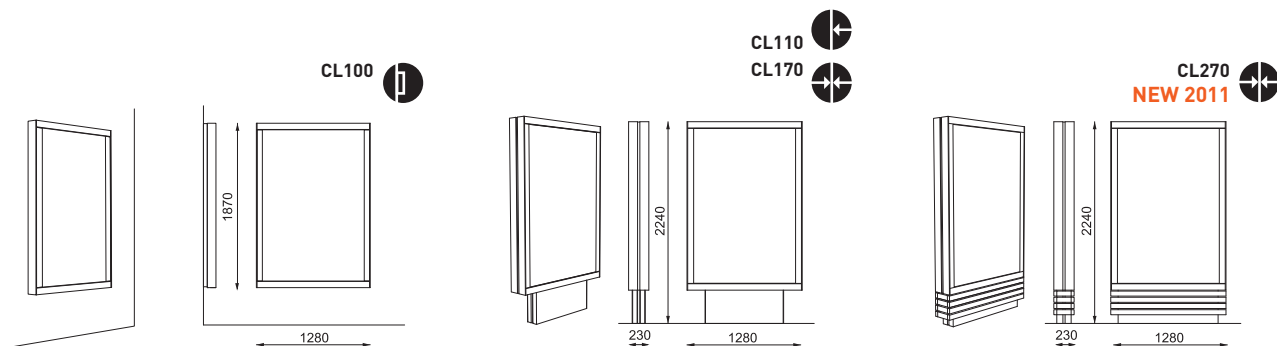
A horganyzott acélszerkezet sztenderd árnyalatú lakkal van ellátva. Az ajtó függőleges oldallécei alumíniumból vannak, a vízszintes lécek pedig csiszolt rozsdamentes acélből. Az ajtók felfelé nyílnak, az üveg edzett.

Design: David Karásek, Radek Hegmon

CL100/110/170/270

Átvilágított reklámvitrin

acél konstrukció, rozsdamentes acél és trópusi fa elemek, edzett üveg



154 155
posterior
c-light

-  egyoldalas
-  kétoldalas
-  rögzítés a burkolatra



pp

Az utcabútorok klasszikus elemének modern kivitelezése, melyet különböző városi vagy vidéki területeken helyezhetünk el.

Horganyzott porfestett acél konstrukció. A plakátozó felület horganyzott acéllemezről vagy OSB lapból készül.

egero

A henger alakú testet acéllemezek rendszertelen összeállításával hordozza és ezzel egy érdekes dinamikus feszültséget alkot ennél a statikus utcabútornál. Felszerelhető gazdaságos LED világítással, mely az elegáns felső gyűrűn helyezkedik el és megvilágítja a plakátokat.

Horganyzott, porfestett acélkonstrukció. A plakátozó felület horganyzott acéllemezről készül.

Design: David Karásek, Radek Hegmon





PP420 / 425 / 440 / 445

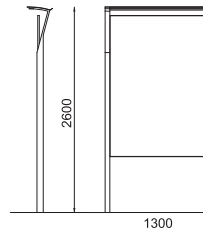
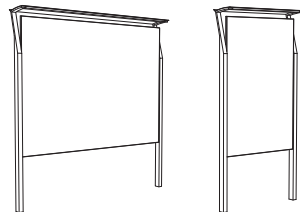




156 157
pp/egero

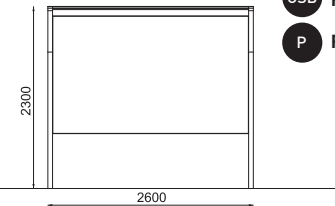
-  OSB deszkák
-  pléh
-  világítással

Egyoldalas plakátzófelület deszkákból

acél konstrukció, felület OSB deszkából vagy acélpléhből



-  PP420
-  PP425

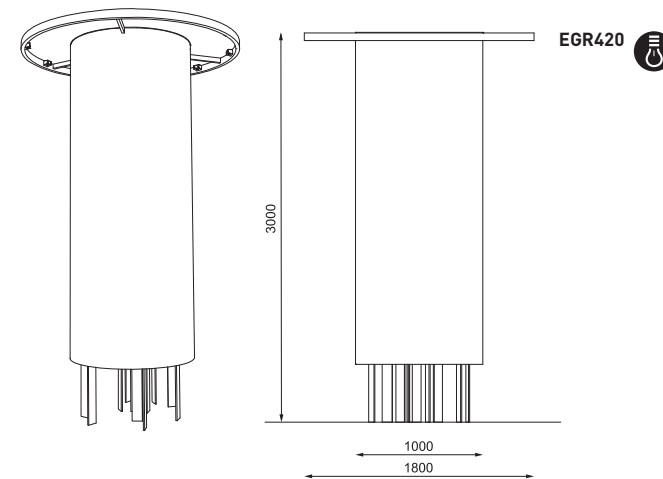
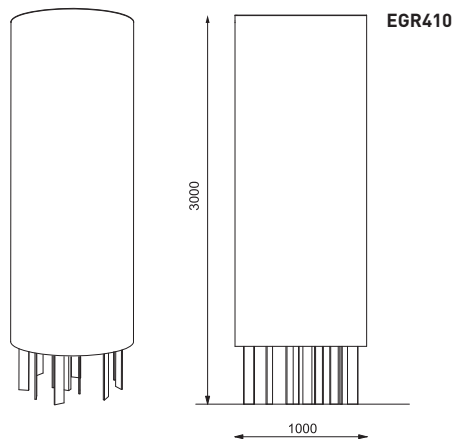


-  PP440
-  PP445

EGR410 / 420

Henger alakú plakátzó felület

acél konstrukció, felület acélpléhből, LED világítás



OS

Az OS orientációs rendszerek a karcsú táblák iránybafordításának elvét és a minden oldalról való rálátás elvét használják ki. Az egyszerű és praktikus kialakítás a táblák áttekinthető grafikai megoldásával összekapcsolva olyan fejlett orientációs rendszert képvisel, amely bármilyen utcai környezetben jól használható.

Horganyzott acéloszlop és az alumínium táblák is égetett porfestéssel vannak ellátva. A grafika öntapadó fóliával vagy szitanyomtatással készül. A táblákat öt emelet magasságban lehet elhelyezni egymás fölött és minden szinten négy egymásra merőleges irányba mutató tábla lehet. Az egyes emeleteket egymáshoz viszonyítva el lehet fordítani. Egy oszlopon tehát nyolc irányba maximálisan 20 táblát lehet elhelyezni. A táblákat univerzális felerősítő csomag segítségével a meglévő közvilágítási oszlopokra is fel lehet szerelni.

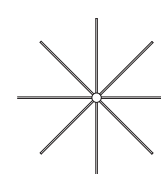
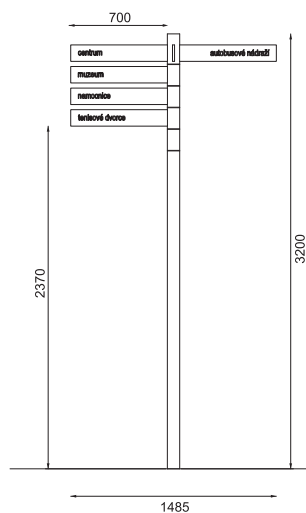
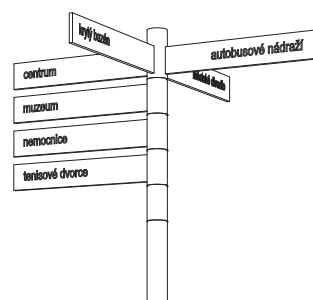
Design: David Karásek, Radek Hegmon



OS500

Táblás orientációs rendszer

acél konstrukció, alumínium iránytáblák



OS500

OZ

158 159

OS
OZ

Az utcai környezet egy gyakran mellőzött, de annál fontosabb elemének az egyszerű és praktikus megoldása azt mutatja, hogy a formatervezésnek itt is van helye. Fejlett grafikai rendszerrel összekapcsolva jó minőségű utcarészletet képvisel.

A tüzihorganyzott acélszerkezet sztenderd árnyalatú porfestéssel van ellátva, és ez tartja az acéllemezes táblát és a fejrészt, amelyen a járatok megjelölése van elhelyezve. A grafika öntapadó fóliákkal készül. Hulladékgyűjtővel kiegészíthető.



Design: David Karásek, Radek Hegmon

OZ410 / 420 / 440

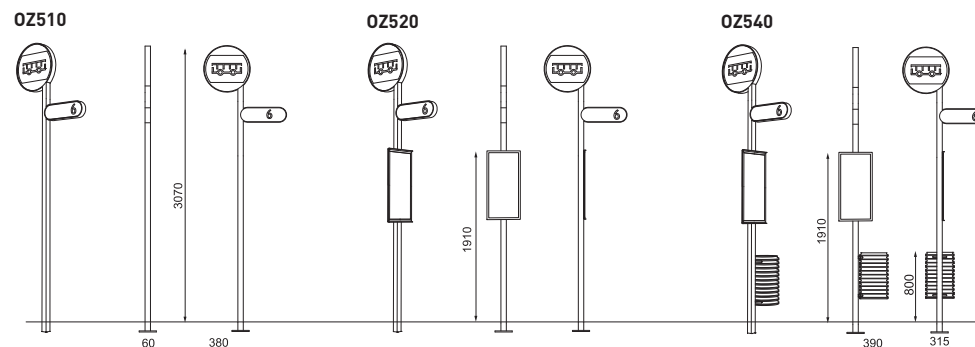
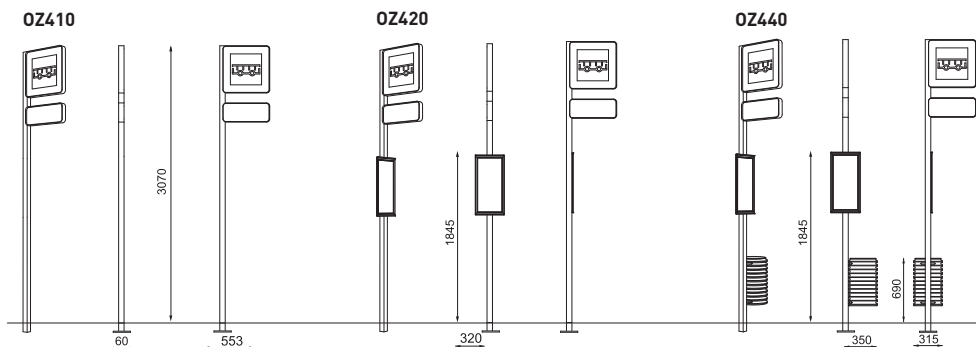
Megálló kijelző négyzetes táblával

acél konstrukció

OZ510 / 520 / 540

Megálló kijelző kör táblával

acél konstrukció



telebox

Minőségi telefonautomata tartó szerkezet, mely alternatívát kínál a szokásos megoldásnak a kivételes helyekre.

Horganyzott acél konstrukció koracél elemekkel és hajlított üveg boxxal.

Design: Tomáš Rusín, Ivan Wahla

TLX120/150

Telefonfülke

acélkonstrukció, rozsdamentes elemek, hajlított üveg

