



# mmcité

## A város

A városok közterületei lenyűgöző helyek, történelem és emberek találkoznak itt. Megtisztelő, hogy a dizájnunkat pont ide irányíthatjuk. Minden ember izlését befolyásolhatjuk, és ezt örömmel tesszük. Semmi kivételezés, igazi egyensúly. Az mmcité számára ez egy kulturális misszió. Az utcabútorok használatával változtatjuk meg a város arculatát.

## A tevékenységünk

Az mmcité nemcsak minőségi utcabútorok forgalmazója, de partner is azoknak, akik valami egyedülállót akarnak alkotni a köztereken. Partnere a polgármestereknek kis-és nagyvárosból, a hegyekben vagy a tengerparton, a tervezőknek kisebb vagy egészen nagy irodákból, a kivitelezőknek helyi vagy nemzetközi piacon. Mindenkit megszólítunk, a célunk egy tökéletes projekt.

## A dizájn

A kezdetben mindig egy skicc van, csak egy elgondolás. Utána az erős csapatunkkal, mely tapasztalt és hozzáértő szakemberekből áll, jellegzetes termékeket alkotunk. Átgondolt működés, gondos kidolgozás és az elérhető ár – ezek azok a dolgok, melyekre figyelünk a tervezés közben. A modern dizájn és karakterisztikus jellem az mmcité állandó kritériuma.

## A minőség

A legjobb anyagokat kombináljuk, melyeket folyamatosan tesztelünk. Két forrásból merítünk: egyrészt a gazdag tapasztalatainkból, másrészt az anyagfelhasználás innovációjából. A szűrőn csak a legjobbak jutnak át. Funkció, ellenállóképesség és természetesen az ár.

**Tiszteljük a városainkat, ezért szebbé szeretnénk őket tenni, bárhol is legyenek.**

# donat

Egyszerű, ám formailag attraktív oszlop könnyített T alakú bevezetődéssel. Elegánsan karcsú SD100 sorozat 76 mm-es átmérővel és robusztus SD200 sorozat 114 mm-es átmérővel. Fontos újdonság az alacsony feszültségű LED lámpa alkalmazásának lehetősége az SD200 oszlopok felső éle alá. Így lehetőség nyílik arra, hogy egy sorba helyezünk el formailag egyforma világító és nem világító oszlopokat is.

*Horganyzott acélső konstrukció, amely égetett porfestéssel van ellátva. Lehetőség van összekapcsolásra alkalmas lánc felszerelésére is. Lehetőség van karbantartást nem igénylő alacsony feszültségű LED világítással felszerelni. Rögzíthető a burkolatra vagy a burkolat alá. Leszerelhető változat is rendelhető.*





122 123  
donat



világítással

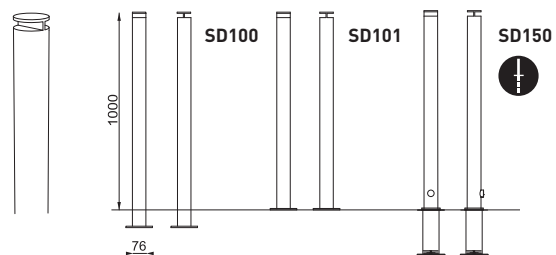


kivehető oszlop

SD100/101/150

### Forgalomterelő oszlop

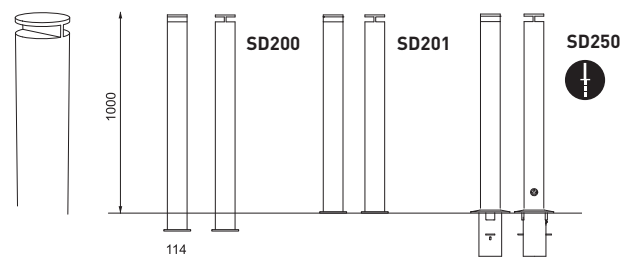
acél szerkezet, átmérő 76 mm



SD200/201/250

### Forgalomterelő oszlop

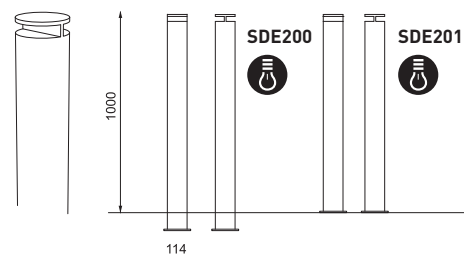
acél szerkezet, átmérő 114 mm



SDE200/201

### Világító forgalomterelő oszlop

acél szerkezet, LED világítás, átmérő 114 mm



# elias

A karcsú, geometrikusan formált oszlop egy függőleges üreget takar, amely változtatja az alakját a nézőszög alapján-sötét árnyéktól egészen a teljes átláthatóságig. Ez az egyszerű hasáb a jelenlegi, de emellett majdnem klasszikus jellemével bármilyen környezetben helytáll. Kérésre ráhelyezhető az oszlop testére címer horgany öntvényből. Ami nappal sötét az éjszaka világít – az oszlop belsejébe behelyezhető alacsony feszültségű LED világítás és így az oszlop dekorációs lámpatestként is használható egy stílusban az Elias oszlopokkal.

*Horganyzott acélcső konstrukció, amely égetett porfestéssel van ellátva. Címerrel kiegészíthető. Lehetőség van karbantartást nem igénylő alacsony feszültségű LED világítással felszerelni. Rögzíthető a burkolatra vagy a burkolat alá. Leszerelhető változat is rendelhető.*

Design: David Karásek, Radek Hegmon



# 124 125 elias

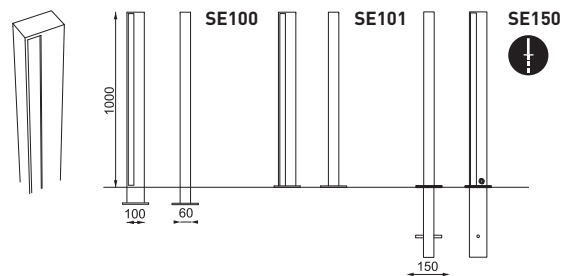


-  világítással
-  kivethető oszlop
-  címerrel kiegészíthető

SE100/101/150

## Forgalomterelő oszlop

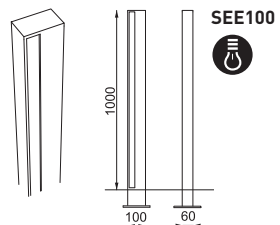
acél szerkezet



SEE100

## Világító forgalomterelő oszlop

acél szerkezet, LED világítás



SE105/106/155

## Forgalomterelő oszlop címerrel

acél szerkezet, címerrel



# isac

A kissé kúp formára alakított alumíniumöntvény oszlop nem tagadja le a klasszikus építészettel való kapcsolatát. Az oszlop alsó részében a város címerének domborzata helyezhető el.

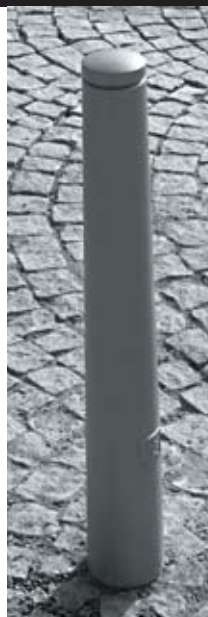
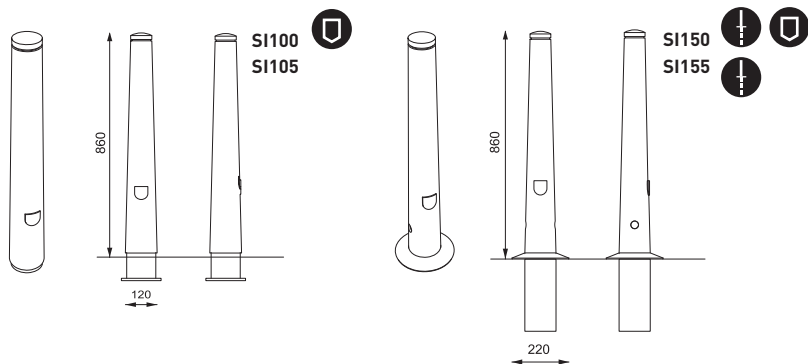
*Alumínium öntvény, amely égetett porfestéssel van ellátva. Speciális kulccsal leszerelhető változat is rendelhető.*

Design: Tomáš Rusín, Ivan Wahla

SI100 / 105 / 150 / 155

## Forgalomterelő oszlop

*alumíniumöntvény test, címerrel / címer nélkül*



# radium

Eredeti formájú és optikailag könnyű oszlop feltűnő transzparens hatással. A paddal és a hulladékgyűjtővel a Radium sorozatot alkotja. Nem mindennapi dizájn a nem mindennapi terekre.

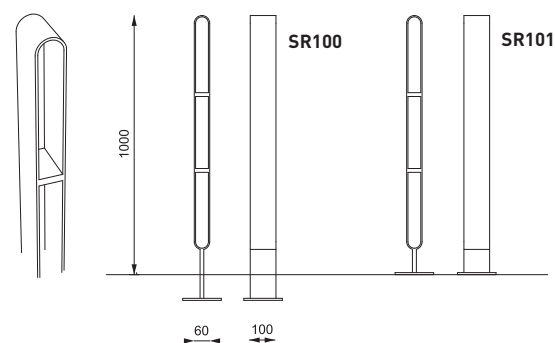
*Horganyzott acélkonstrukció, mely égetett porfestéssel van ellátva. Rögzíthető a burkolatra vagy a burkolat alá.*

Design: David Karásek, Radek Hegmon

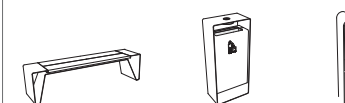
SR100 / 101

## Forgalomterelő oszlop

*acél szerkezet*



## DESIGN SET



Radium old. 70

Radium old. 118

# mielon

Az alumínium öntvény lágy formavilágát most a forgalomterelő oszlopnál alkalmazták. Karcsú proporciók, lágy modellezett forma, amely a Miela padokhoz igazodik. Két magassági lehetőség.

*Az oszlop alumíniumöntvényből készül.*

Design: David Karásek, Radek Hegmon

## DESIGN SET



Miela old. 38



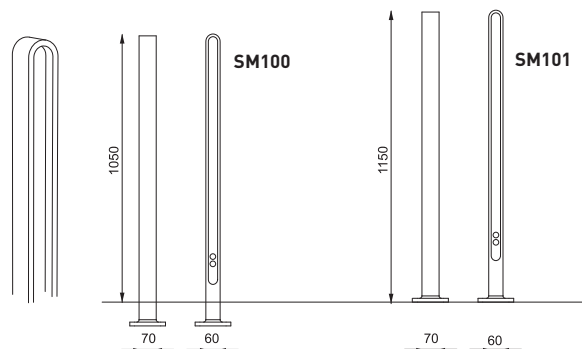
Eclipse old. 96



SM100/101

## Alumíniumöntvény forgalomterelő oszlop

*alumíniumöntvény test*



# cyd

126 127  
isac  
radium  
mielon  
cyd

A finoman alakított oszlop íves bevégződéssel a kompakt alakjával tűnik fel. További fejlesztése a korlát sorozat.

*Horganyzott acélcső konstrukció, amely égetett porfestéssel van ellátva. Lehetőség van az összekapcsolásra alkalmas lánc felszerelésére is. Rögzíthető a burkolatra vagy a burkolat alá. Leszerelhető változat is kivitelezhető.*

Design: David Karásek, Radek Hegmon



kivehető oszlop

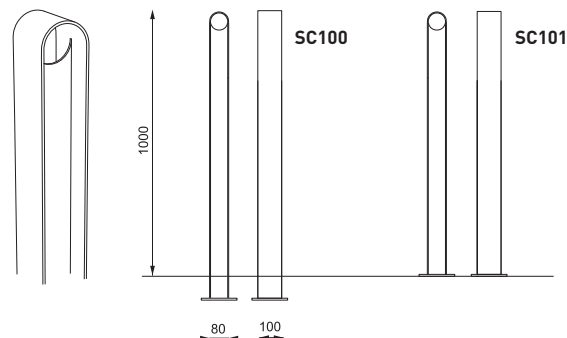


címerrel kiegészíthető

SC100/101

## Forgalomterelő oszlop

*acél szerkezet*



# lot

Az egyszerű oszlop eredeti módon használja az acél L-profil formáját. A tetején egy egyszerű és a biztonság érdekében lekerekített lemezzel van díszítve. Két méretben választható, ami megkönnyíti a telepítését különböző környezetekbe. Az optikai hatás nézőszögtől függően változik.

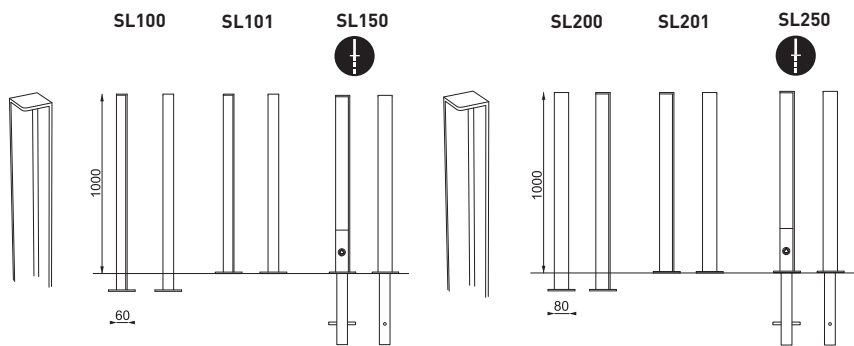
*Horganyzott acélcső konstrukció, amely égetett porfestéssel van ellátva. Lehetőség van összekapcsolásra alkalmas lánc felszerelésére is. Rögzíthető a burkolatra vagy a burkolat alá. Leszerelhető változat is rendelhető.*

Design: David Karásek, Radek Hegmon

SL100/101/150/200/201/250

## Forgalomterelő oszlop

acél szerkezet, szélesség 60 és 80 mm



# herod

Robusztus oszlop H keresztmetszettel könnyített négyzetes tetővel. A markáns modern forma igazolja, hogy a forgalomterelő oszlop is lehet attraktív.

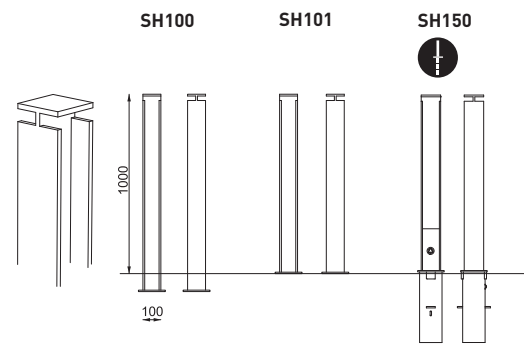
*Horganyzott acélcső konstrukció, amely égetett porfestéssel van ellátva. Lehetőség van összekapcsolásra alkalmas lánc felszerelésére is. Rögzíthető a burkolatra vagy a burkolat alá. Leszerelhető változat is rendelhető.*

Design: David Karásek, Radek Hegmon

SH100/101/150

## Forgalomterelő oszlop

acél szerkezet



# cydlimit

Egy formailag kompakt korlátsorozat, amely a Cyd oszlopokból indul ki. Könnyített változatban egy vízszintes elemmel, normál vagy alacsonyított változatban, valamint acélhuzalokkal ellátott változatban is kapható.

*Horganyzott acélcső konstrukció, amely égetett porfestéssel van ellátva. Lehetőség van összekapcsolásra alkalmas lánc felszerelésére is.*



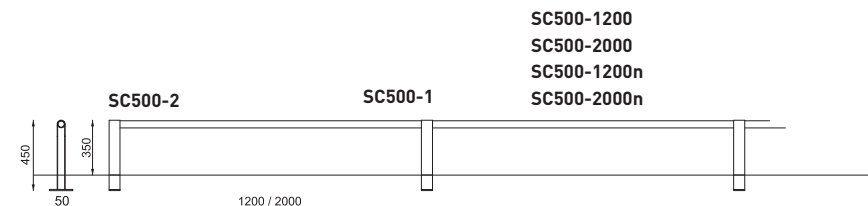
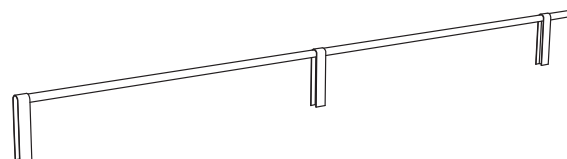
128 129  
lot  
herod  
cydlimit

Design: David Karásek, Radek Hegmon

## SC500

### Alacsony korlát

acél szerkezet, acél vagy koracél cső



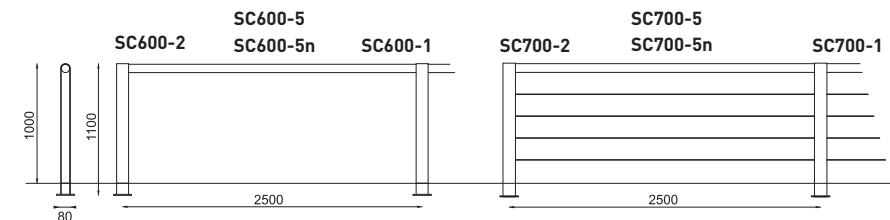
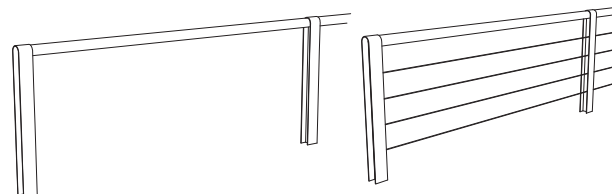
n – rozsdamentes acél



## SC600/700

### Csőkorlát/koracél huzalokkal

acél szerkezet, acél vagy koracél cső/koracél huzalok



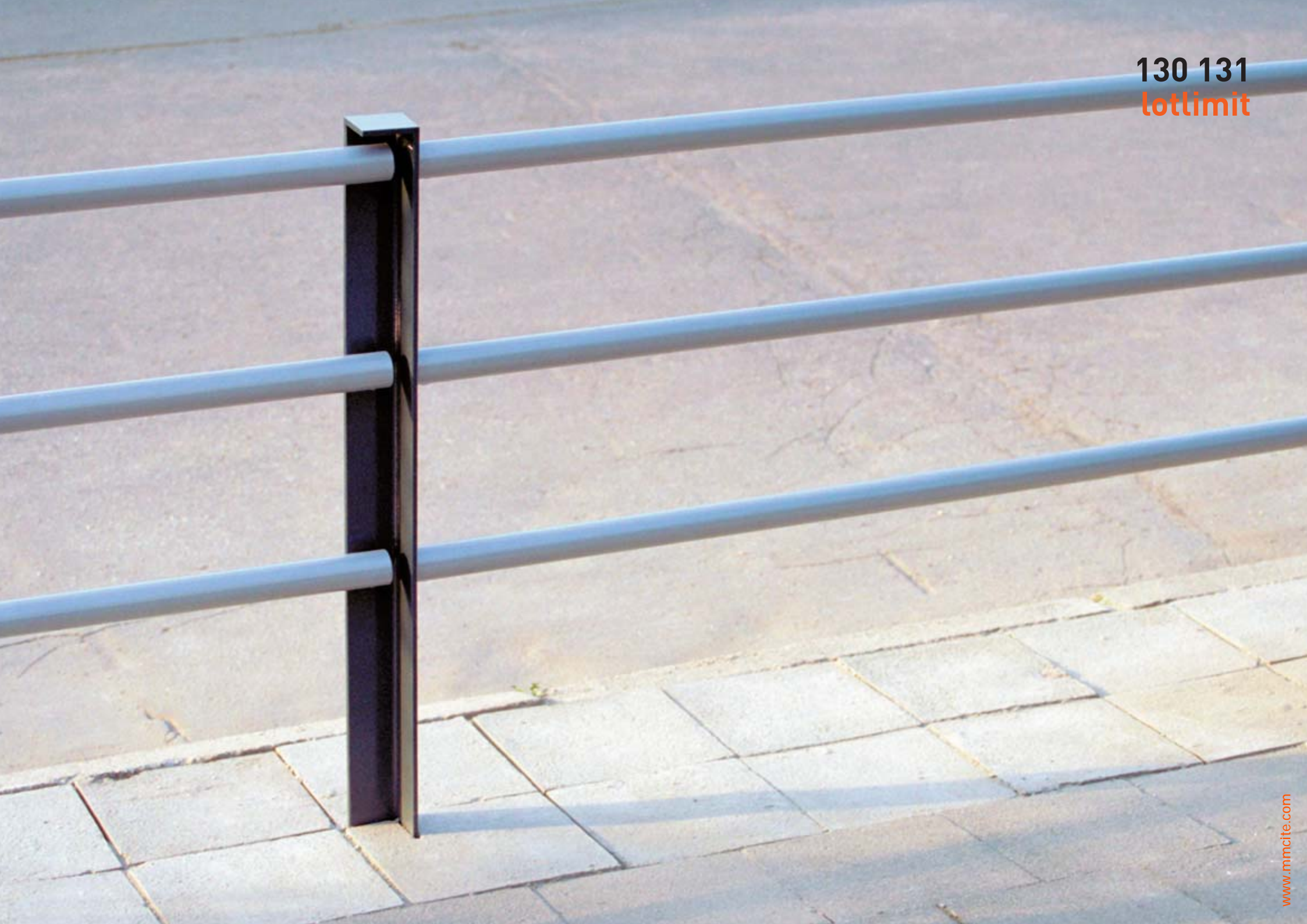
# lotlimit

Letisztult formákkal rendelkező korlátsorozat, amely az L profilok kombinációjára van alapozva. A dizájnjaival a Lot oszlopokhoz tartozik. Új lehetőségeket nyújt a terek felosztására. Az adott környezetbe könnyen kiválaszthatjuk az odaillő korlátot, mivel a Lotlimit sorozat különböző variációkban kapható: könnyített változat egy vízszintes elemmel, többelemes változatok, amelyek megakadályozzák az alámászást, vagy az acélhuzalokkal díszített változatok. Az alacsonyabb korlát a zöldfelületek védelmére is szolgálhat. A hordozó oszlopoknak két alapmérete van – 60 mm és 80 mm.

*Horganyzott acélső konstrukció, amely égetett porfestéssel van ellátva. A cső részekkel kiegészített változatnál (SL700 sorozat) két szín kombinációját javasolunk. Rögzíthető a burkolatra vagy a burkolat alá.*



130 131  
lotlimit



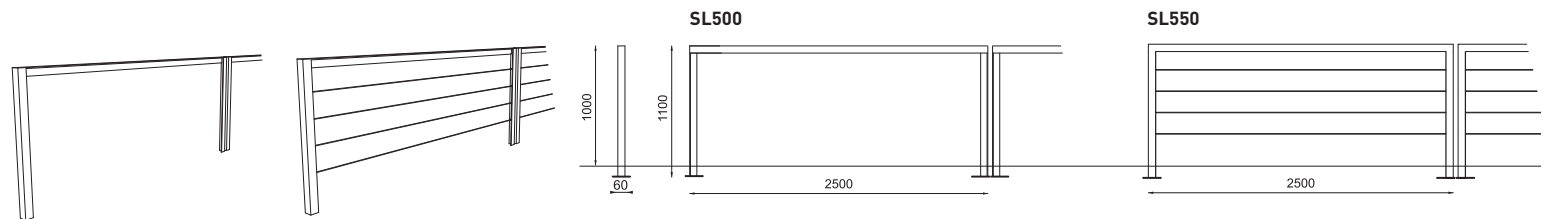
# lotlimit



SL500/550

## Korlát/huzalokkal

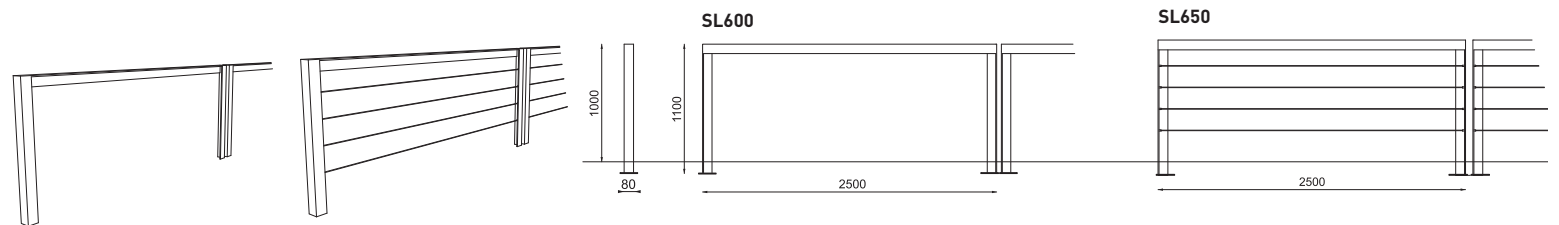
acél szerkezet/négy koracél huzal



SL600/650

## Korlát/huzalokkal

acél szerkezet/négy koracél huzal

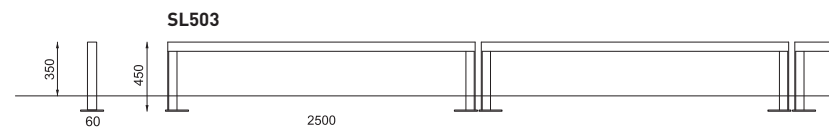
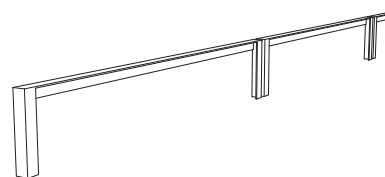




SL503

**Alacsony korlát**

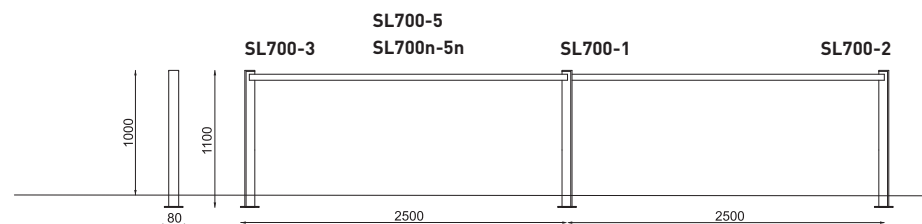
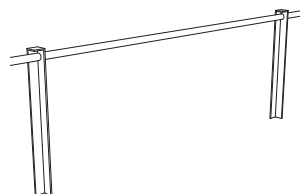
*acél szerkezet*



SL700

**Csőkorlát**

*acél szerkezet, acél vagy koracél cső*



SL730

**Csőkorlát**

*acél szerkezet, három acél vagy koracél cső*

