

mm
cité

1

informační nosiče

mmcité

Město

Veřejný prostor města je fascinující místo, setkávají se tu lidé i historie. Jsme rádi, že svůj design směřujeme právě sem. Můžeme ovlivňovat vkus lidí bez výběru a to nás baví. Žádná exkluzivita, opravdová rovnost. Pro mmcité nic jiného než kulturní mise. Prostřednictvím drobných prvků měníme tvář města.

Aktivita

Společnost mmcité není jen dodavatelem kvalitních prvků městského mobiliáře, ale je partnerem všem, kteří chtějí vytvořit ve veřejném prostoru něco mimořádného. Starostům měst všech velikostí, v horách i na pobřeží, architektům malých týmů i velkých projekčních ústavů, stavebním firmám lokálního významu i nadnárodní velikosti. Oslovujeme všechny, cílem je dokonalý projekt.

Design

Na začátku je vždy designerská skica, pouhý záměr. V silném týmu zkušených a erudovaných odborníků pak vytváříme silné výrobky. Promyšlená funkčnost, pečlivé zpracování a dostupné náklady jsou hlavními parametry, které hlídáme v průběhu celého procesu. Moderní design a charakteristický výraz mmcité je neměnnou konstantou.

Kvalita

Kombinujeme ty nejlepší materiály, které dále průběžně testujeme. Čerpáme ze dvou zdrojů, na jedné straně z naší dlouholeté zkušenosti, na druhé z neustálé snahy o materiálovou inovaci. Sítem projdou jen ty nejlepší. Funkce, odolnost a samozřejmě cena.

Vážíme si našich měst a tak se je snažíme udělat krásnější, ať jsou kdekoliv.

info

Praktické nosiče moderního tvaru pro rozličné informace. Klasická vývěska či velkoplošné skříně, jež mohou být i osvětlené. Nyní rozsáhle technicky inovované se zlepšenými provozními vlastnostmi a zvýšenou spolehlivostí. Vynikající odolnost proti vandalismu i nepřízní počasí.

Ocelová žárově zinkovaná konstrukce opatřená krycím lakem ve standardním odstínu, kalené sklo.



m – magnety
s – špendlíky

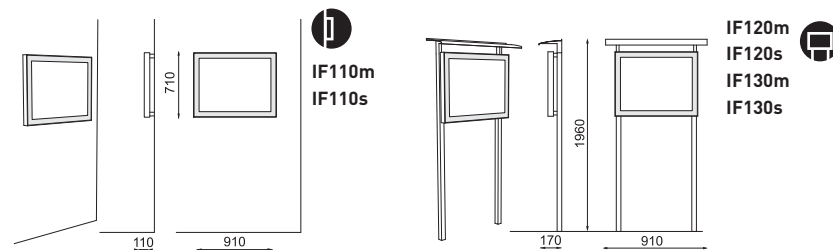
-  s osvětlením
-  prosvětlená
-  jednostranná
-  oboustranná
-  k instalaci na zeď
-  bez stříšky



IF110/ 120/130

Jednostranná informační vývěska (900 x 700 mm)

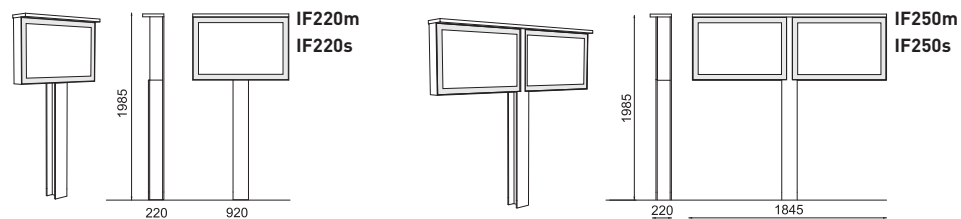
ocelová konstrukce, kalené sklo



IF220/ 250

Jednostranná informační vývěska (900 x 700 mm)

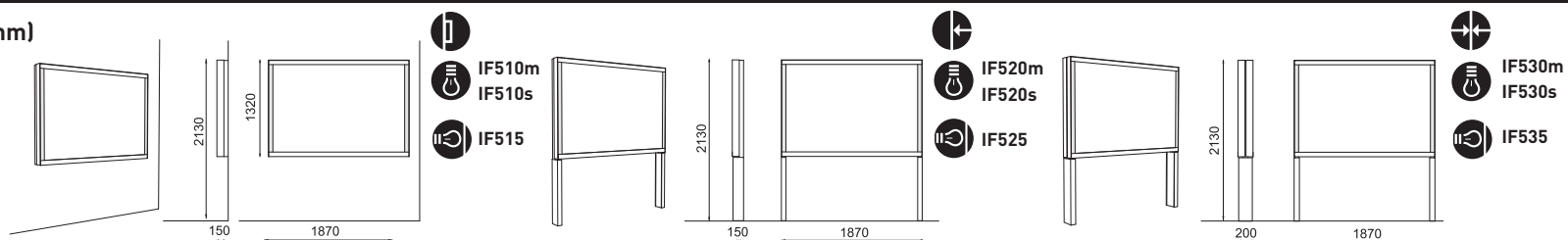
ocelová konstrukce, kalené sklo



IF510/ 515/520/525/ 530/535

Osvětlená informační skříň (1200 x 1700 mm)

ocelová konstrukce, nerezové prvky, kalené sklo



posterior

Elegantní řešení univerzální plochy především pro výlep kulturních a sportovních plakátů ale i jiných informací. Jednoduchý tvar na půdorysu čočky je rozvinut řadou vytříbených detailů.

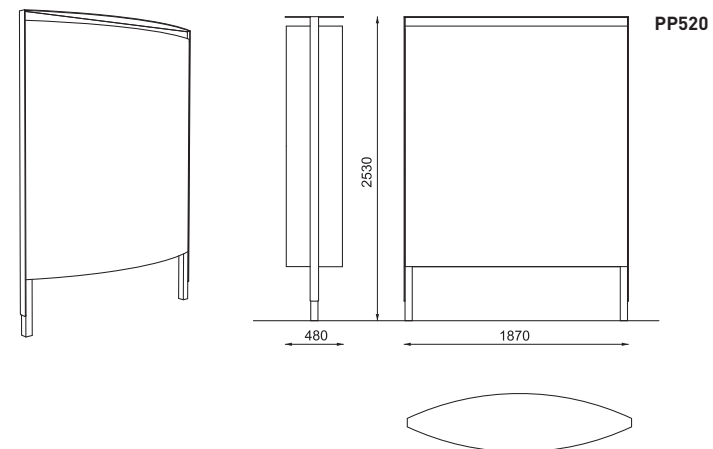
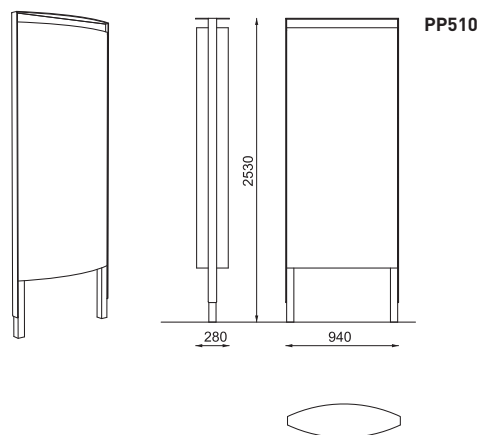
Ocelová zinkovaná konstrukce opatřena nástřikem práškového vypalovacího laku, činná plocha ze zinkovaného ocelového plechu.

Design: David Karásek, Radek Hegmon

PP510/520

Oboustranná plakátovací plocha

ocelová konstrukce, plocha z ocelového plechu



c-light

Plně vybavené moderní nosiče standardního formátu v kombinaci zinkované oceli, nerez a hliníku přinášejí do městského prostředí nezaměnitelný efekt osvětlené informace. Nyní rozsáhle technicky inovované, se zlepšenými provozními vlastnostmi a zvýšenou spolehlivostí.

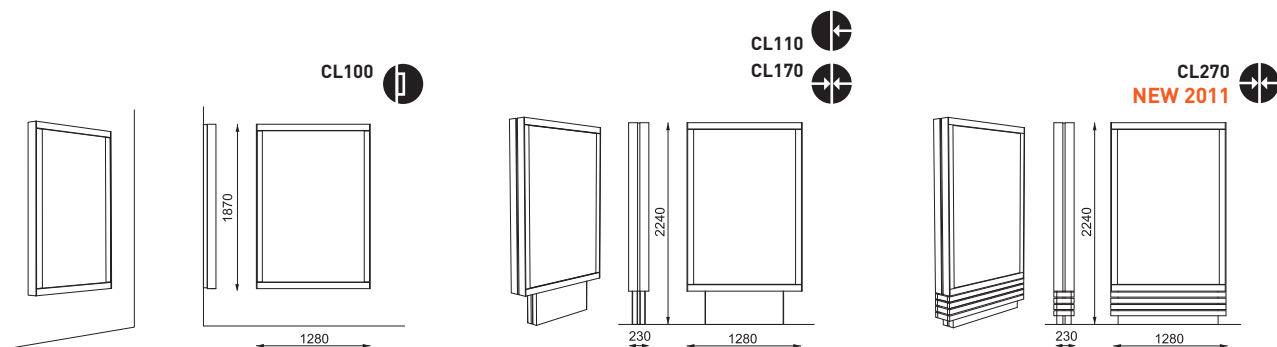
Ocelová zinkovaná konstrukce opatřená krycím lakem ve standardním odstínu, svislé boční lišty na dveřích z hliníku, vodorovné z broušeného nerez. Dveře otvírané nahoru, kalené sklo.

Design: David Karásek, Radek Hegmon

CL100/110/170/270

Prosvětlená reklamní vitrina

ocelová konstrukce, prvky z nerez a tropického dřeva, kalené sklo



154 155
posterion
c-light

-  jednostranná
-  oboustranná
-  k instalaci na zeď



pp

Moderní řešení klasického prvku mobiliáře ulice pro užití v nejrůznějších městských i venkovských lokalitách.

Ocelová žárově zinkovaná konstrukce opatřená krycím lakem ve standardním odstínu nese plakátovací plochu z OSB desky nebo vyztuženého pozinkovaného plechu.

egero

Válcové tělo neseno nepravidelnou strukturou z ocelových plátů, což vytváří zajímavé dynamické napětí u výrazně statického prvku. Varianta s osvětlením činné plochy pomocí úsporných LED reflektorů umístěných na elegantním prstenci.

Ocelová zinkovaná konstrukce opatřená nástřikem práškového vypalovacího laku. Činná plocha z ocelového pozinkovaného plechu.

Design: David Karásek, Radek Hegmon





PP420 / 425 / 440 / 445

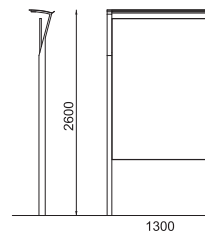
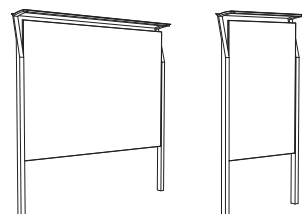




156 157
pp/egero

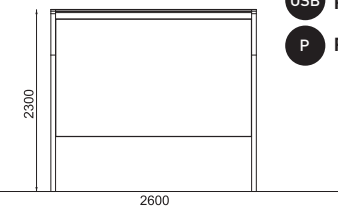
-  OSB desky
-  plech
-  s osvětlením

Jednostranná plakátovací plocha desková

ocelová konstrukce, plocha z OSB desky nebo ocelového plechu



-  PP420
-  PP425

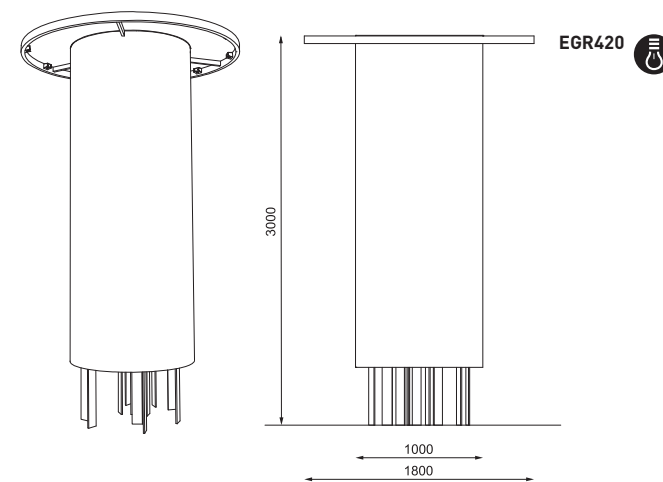
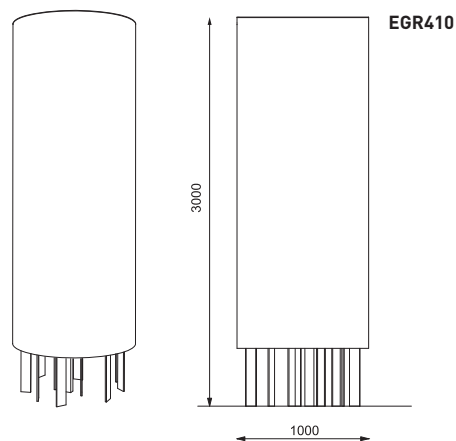


-  PP440
-  PP445

EGR410 / 420

Válcová plakátovací plocha

ocelová konstrukce, plocha z ocelového plechu, osvětlení LED



OS

Orientační systém OS využívá principu štíhlých směrovek natočených k cíli a pohledových ze všech stran. Jednoduché a účelné tvarování ve spojení s přehledným grafickým řešením jednotlivých směrovek představuje vyspělý systém pro orientaci ve všech typech městského prostředí.

Ocelový zinkovaný sloup i celohliníkové směrovky opatřené nástřikem práškového vypalovacího laku. Grafika provedena samolepicími fóliemi nebo sítotiskem. Šipky lze standardně umísťovat v pěti patrech nad sebou, v každém z nich mohou být šipky osazeny do čtyř navzájem kolmých směrů. Jednotlivá patra mohou být vůči sobě pootočená. Na jednom sloupu může tedy být osazeno maximálně dvacet šipek do osmi směrů. Šipky mohou být instalovány i na stávající sloupy veřejného osvětlení pomocí univerzální upínací sady.

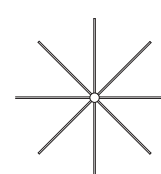
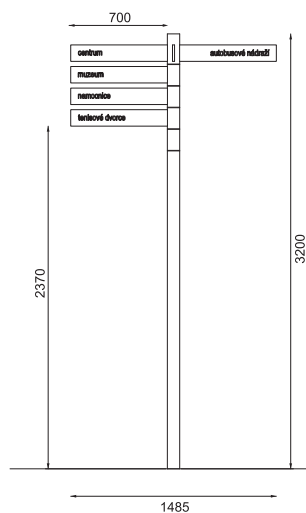
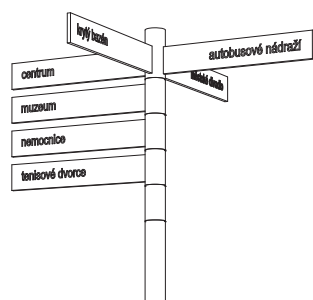
Design: David Karásek, Radek Hegmon



OS500

Šipkový orientační systém

ocelová konstrukce, hliníkové směrovky



OS500

OZ

158 159

OS
OZ

Jednoduché a účelné řešení často opomíjeného, ale o to důležitějšího prvku městského prostředí ukazuje, že i zde má design své místo. Ve spojení s vyspělým grafickým systémem představuje kvalitní městský detail.

Ocelová žárově zinkovaná konstrukce opatřená nástřikem práškového vypalovacího laku nese terč a štítek označení linek z ocelového plechu. Grafika provedena samolepicími fóliemi. Možno doplnit odpadkovým košem.

Design: David Karásek, Radek Hegmon



OZ410 / 420 / 440

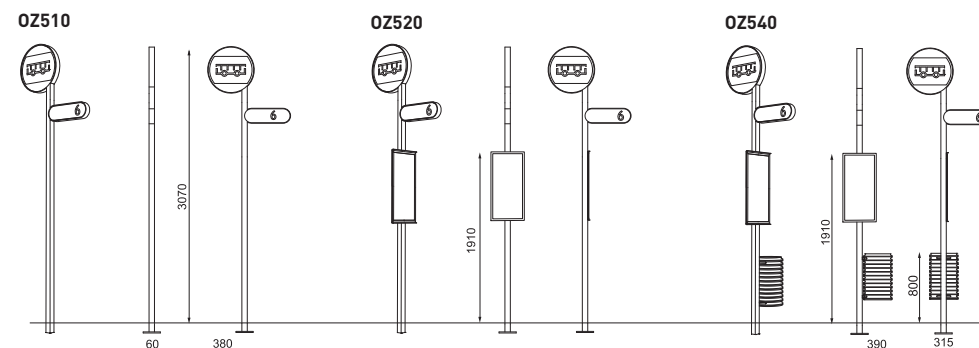
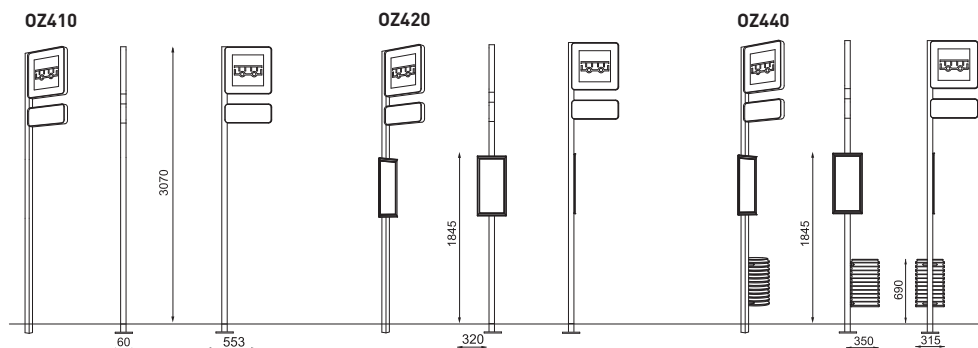
OZ510 / 520 / 540

Zastávkový označnick se čtvercovým terčem

ocelová konstrukce

Zastávkový označnick s kruhovým terčem

ocelová konstrukce



telebox

Náročně řešený box pro veřejný telefonní automat jako alternativa standardních telefonních kabin pro vyjímečná místa.

Ocelová zinkovaná konstrukce s nerezovými prvky a boxem z ohýbaného skla.



Design: Tomáš Rusín, Ivan Wahla

TLX120/150

Telefonní hovorna

ocelová zinkovaná konstrukce, nerezové prvky, ohýbané sklo

